

Balkvåg B6000 för djurvägning

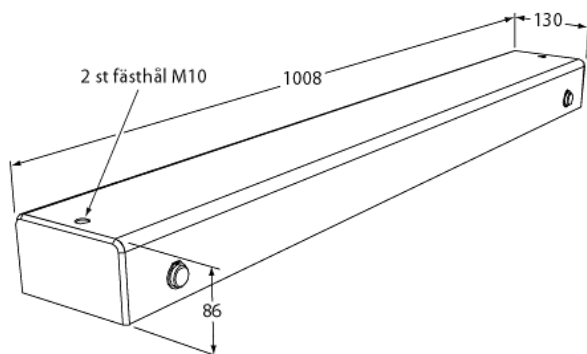
Balkvåg B6000 är en mycket robust och tillförlitlig våg med vägningsområde 0-6000 kg Eller 0-3000m kg som tillverkas i Sverige av Maxicap AB.

Vågen består av tre enheter, två vågbalkar och ett våginstrument. Från varje vågbalk går en kabel med kontaktdon som ansluts till motsvarande på instrumentet.

En vågbalk består av två U-balkar av 4 mm stålplåt. Materialet är höghållfast Domex 640. Mellan de två U-balkarna (en övre och en undre) så ligger en långsträckt lastcell. Den är infäst med fyra rostfria axlar med 20 mm diameter i de två U-balkarna. Såväl i övre som undre U-balken finns två M10-muttrar fastsvetsade på insidan. Detta för att lätt kunna skruva fast ett lastplan, en bur, etc. på de båda vågbalkarna.

Vågen klarar mycket stora sidokrafter utan att skadas. Om man exempelvis har en pall på 2 ton på vågen som av misstag skjuts en meter i sidled så klarar vågbalkarna det utan problem. Eller om man har en behandlingsbur fastskruvad på vågbalkarna och en tjur på 1500 kg rusar in och tvärstannar och bur och våg glider en halvmeter framåt så klarar vågen det utan problem. B6000 saknar helt enkelt ömtåliga fötter som viker sej och förstörs vid sidokrafter.

Djurvägning sker antingen i en behandlingsbur som placeras på vågbalkarna eller i en drivgång där man då lägger ett plan på ca 1 x 2.5 m (av trä, aluminium eller stål) på de två vågbalkarna.



Behandlingsburen fästs till vågbalkarna med 4 st M10x25-skruv och specialklämmor av 6 mm plåt.

Om man har ett betonggolv, asfaltplan eller liknande som underlag låter man vågbalkarna stå direkt på det underlaget.

Om man är på en grusplan, jordgolv, åker etc. fäster man ett fyrkantrör typ 120x60 mm på 1 m längd under varje vågbalk. Fyrkantröret skruvas fast med två M10x25-

skruvar mot undre u-balken.

Våginstrumentet har 20 mm höga siffror som är bakgrundsbelysta. Instrumentet är dämpat för djurvägning vilket gör det lätt att avläsa även om djuret är mycket livligt. Det kan förses med datautgång (RS232), reläutgång, skrivare, etc. Våginstrumentet tål svår miljö med smuts, vattenöversköljningar etc (tätat IP65). Det kan köras på nät eller batteri (10-30 V). Våginstrumentet tillverkas av HBM i Tyskland.

Vågbalkarna tillsammans med våginstrument WE2108 gör B6000 till en trygg investering för lång tid framöver.

PROFILVÅGEN

Email: info@profilvagen.se
Hemsida: www.profilvagen.se

Maxicap AB
Tallskogsvägen 11
793 35 Leksand
Tel 0247-787560

S500HLC-02.doc